



Juntas Rotativas y Juntas Rotativas sin Rodamientos con tecnología “sellos en contacto”



**Series 1101, 1108, 1116, 1117
(no incluye 1117-022-110 y 1117-022-111)
Modelos 1005-402-xxx y 1005-633-xxx**

Índice

1	Para su seguridad	3
1.1	Aplicación Recomendada	3
1.1.1	Aplicación	3
1.2	Uso indebido	4
1.3	Indicaciones de seguridad	5
1.3.1	Peligros derivados por superficies calientes	5
1.3.2	Peligros debidos a la rotación del rotor	5
1.3.3	Peligros por el uso de flexibles inadecuados	5
1.3.4	Peligros derivados del fluido	5
1.3.5	Peligros derivados de una instalación incorrecta	5
1.4	Estructura de señales indicativas	6
2	Información de este Manual	6
3	Información de la placa de identificación	6
4	Información del diseño	7
4.1	Existencia de fuerzas axiales	7
4.2	Filtrado del fluido	8
4.3	Formas de conectar la junta rotativa al eje de la máquina	8
4.4	Formas de instalar los flexibles	9
4.4.1	Conexión del flexible a la junta rotativa	9
4.4.2	Conexión de los flexibles para instalaciones verticales/horizontales	10
4.4.3	Conexión de flexibles en caso de movimiento axial del eje de la máquina	10
4.4.4	Conexión del flexible de drenaje para juntas montadas verticalmente	11
4.4.5	Conexión del flexible de drenaje para juntas montadas horizontalmente	11
5	Instalación	11
6	Información para el funcionamiento	12
7	Almacenaje	12
8	Mantenimiento	12
8.1	Intervalos de Mantenimiento	12
9	Solucionando problemas	13
9.1	Posibles causas de errores y su solución	13
9.2	Emblar la junta rotativa para el transporte	15
10	Deshecho	15
10.1	Deshecho del embalaje	15
10.2	Deshecho de la junta rotativa	15
11	Piezas de recambio	15

1 Para su seguridad

Este capítulo le informa de cómo trabajar con seguridad con las juntas rotativas.

- Para su propia seguridad y la de terceros, lea el manual de instrucciones cuidadosa y completamente antes de instalar las Juntas Rotativas *DEUBLIN*.
- Este manual de instrucciones es únicamente válido para las Juntas Rotativas *DEUBLIN*. En adelante, para facilitar la lectura, se omitirá la palabra *DEUBLIN* de estas instrucciones.
- Este manual de instrucciones forma parte integrante de las juntas rotativas. El usuario será responsable de distribuir este manual al personal autorizado.
- Utilice siempre la versión más reciente del manual de instrucciones, que está disponible en www.deublin.com.
- El usuario de las juntas rotativas no debe hacer modificaciones, añadir piezas o retrabajar las juntas rotativas sin la previa autorización del fabricante.
- Para garantizar una instalación correcta y segura de la junta rotativa siga las siguientes instrucciones adicionales. Las instrucciones de instalación se suministran junto con la junta.

1.1 Aplicación Recomendada

Las juntas rotativas de Sellos en contacto están diseñadas para suministrar fluido a un husillo. Durante períodos de parada, se utiliza normalmente aire comprimido para limpiar las virutas que han quedado en la herramienta.

Las juntas rotativas están diseñadas para trabajar a temperatura ambiente, a una temperatura entre 3°C y máximo 70°C.

Definición del fluido:

- KSS – líquido refrigerante – es una emulsión consistente en agua y un componente de base oleosa
- Líquido de corte
- MMS – Cantidad mínima de lubricación

Para obtener más información de donde utilizar estas juntas rotativas, consulte en el catálogo o en el plano del modelo específico que tenga que instalar.

Estas juntas rotativas han sido diseñadas para trabajar en ambientes no explosivos y con líquidos que no sean inflamables.

1.1.1 Aplicación

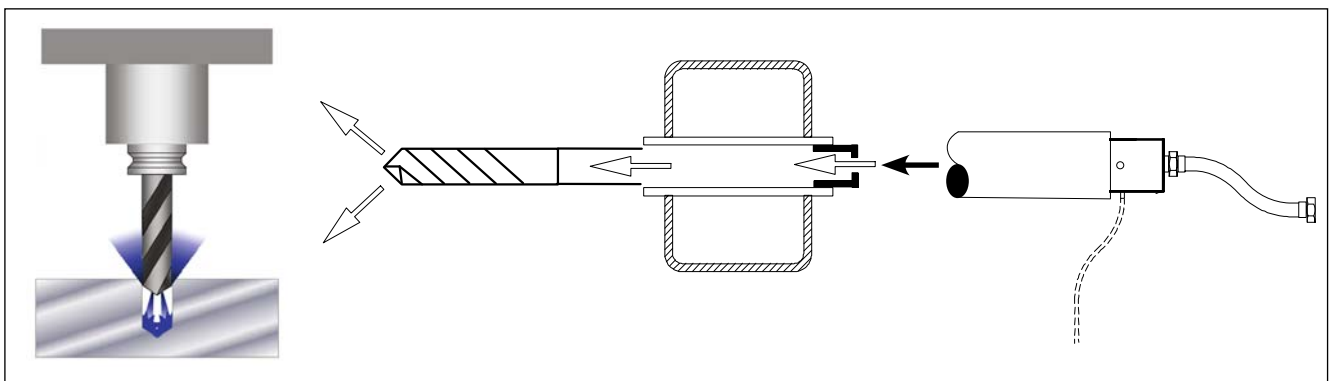


Fig. 1: Esquema de montaje (un solo paso)

La junta rotativa se instala en el extremo del husillo. La junta rotativa sirve para vehicular el fluido del eje hasta la herramienta.

1.2 Uso indebido

Este capítulo le informa sobre usos incorrectos típicos de las juntas rotativas.

Las juntas rotativas no son adecuadas para las aplicaciones aquí descritas. El uso en estas aplicaciones constituye un uso incorrecto que pone en riesgo a personas y a la propia máquina, por lo que está prohibido.

Uso prohibido para las siguientes aplicaciones:

Entornos con riesgo potencial de explosión

Las juntas rotativas no deberán utilizarse en entornos con riesgo potencial de explosión, ya que están diseñadas para ello. Su uso en dichos entornos puede causar explosiones.

Montaje en el exterior

Una protección inadecuada contra las inclemencias meteorológicas puede causar fallos prematuros a la junta.

Uso prohibido para las siguientes aplicaciones:

Vehicular fluidos inflamables o hidrocarburos

Los fluidos inflamables y los hidrocarburos pueden inflamarse o explotar.

Excepción: Aceite térmico dentro del rango de temperaturas permitido. Verifique las instrucciones de manipulación segura del aceite térmico.

Alimentos

Las juntas rotativas no pueden vehicular fluidos o sustancias sujetas a ser ingeridas por personas o animales, dado que no se pueden retirar los restos de productos de limpieza o desinfección de la junta rotativa; y podría dar lugar a intoxicaciones.

Conexión a un sistema de tuberías con muy alta presión

Si las juntas rotativas son empleadas con presiones muy altas, las conexiones pueden soltarse y ocasionar daños materiales o personales.

Conexión a tuberías fijas

Si se conectan a tuberías fijas, las juntas rotativas pueden fugar, y los rodamientos de bolas pueden dañarse.

Vehiculación de fluidos que están muy calientes

Si el fluido excede la temperatura máxima permitida de la junta rotativa, los sellos estáticos (juntas elastoméricas) pueden dañarse; la junta rotativa fuga y puede causar daños materiales o personales.

Aplicaciones a temperatura ambiente / con el fluido con temperatura inferior a 3 °C

Las juntas rotativas se pueden dañar si se trabaja a temperaturas inferiores a 3 °C (temperatura ambiente o temperatura del fluido)

Funcionamiento sin fluido (en seco)

El funcionamiento en seco (sin fluido) de las juntas rotativas puede causar daños en las caras de los sellos.

Uso de aceites hidráulicos

Las juntas rotativas de las series WZM – Closed Seal no están diseñadas para trabajar con aceite hidráulico. Si se utilizan estas juntas con aceites hidráulicos, las juntas rotativas se dañarán y habrá fugas de aceite hidráulico que podrían dañar a personas.

Aire comprimido con el eje en rotación

Si las juntas rotativas están presurizadas con aire comprimido mientras el eje está en rotación, las caras de los sellos se dañarán.

Trabajar a máxima presión combinado con máxima velocidad

La presión y la velocidad se han de ajustar la una a la otra para que la junta rotativa no se dañe o falle prematuramente (ver más específicamente en el plano de instalación de cada junta).

Esta lista no está completa y se actualiza con la experiencia en diversas aplicaciones.

1.3 Indicaciones de seguridad

En este capítulo se detallan los peligros que pueden derivarse del uso de las juntas rotativas.

1.3.1 Peligros derivados por superficies calientes

La junta rotativa se puede calentar durante su funcionamiento. El contacto con la junta rotativa caliente puede ocasionar lesiones a la piel.

- Antes de empezar a trabajar con la junta, deje que la máquina se enfríe.
- Al manipular las juntas rotativas use guantes de protección y equipo PPT (Equipo de Protección Personal) que protejan del calor.

1.3.2 Peligros debidos a la rotación del rotor

Si se acerca al área de la junta con el cabello largo o ropa holgada, éste puede ser cogido por el rotor, y puede causar daños importantes.

- Asegúrese que es imposible que la gente se acerque al rotor rotativo por accidente.
- No lleve el pelo largo suelto, no lleve ropa holgada, o piezas de joyería mientras trabaja con elementos rotativos.

1.3.3 Peligros por el uso de flexibles inadecuados

Los flexibles que instale con la junta rotativa deben ser apropiados para los fluidos empleados y las condiciones de trabajo.

Si se utilizan flexibles inadecuados éstos pueden tener fisuras o exudaciones que podrían lesionar a personas y dañar la máquina.

- Utilice únicamente flexibles diseñados para vehicular el fluido, capaces de soportar la presión máxima de la máquina y la velocidad máxima del fluido.

1.3.4 Peligros derivados del fluido

Al manipular una junta rotativa pueden producirse lesiones por el contacto del fluido con la piel o los ojos.

- Siga las instrucciones de seguridad del fluido especificadas en las tablas COSHH.

1.3.5 Peligros derivados de una instalación incorrecta

Si las juntas rotativas son instaladas incorrectamente, los flexibles y las conexiones pueden tener fugas, con lo que podrían lesionar u ocasionar daños a la máquina.

- Antes de instalar una junta rotativa, asegúrese de que no exista presión de la red ni presión residual en las tuberías de la máquina.
 - Siga las instrucciones de instalación que se detallan a continuación para asegurar una correcta instalación de la junta rotativa. Las instrucciones de instalación se suministran junto con la Junta Rotativa.
- Instale los flexibles a la junta rotativa antes de montar la junta al eje de la máquina. En caso de flexibles con conexión SAE, no hacerlo.
- Asegúrese de que los flexibles para el fluido están conectados al paso correcto de la junta rotativa. Siga las instrucciones de instalación de la junta.
- Instale la junta rotativa a máquina con los flexibles ya preinstalados, para evitar forzar la junta rotativa.
- Instale los flexibles sin tensión ni torsión.
- Instale la junta rotativa de forma que el fluido que fugue puede ser reconducido con seguridad al punto más bajo de la junta, y asegúrese que el flexible de drenaje está en posición descendente (mín. 15°).

1.4 Estructura de señales indicativas

Este capítulo contiene información acerca del significado de los pictogramas de advertencia empleados en el manual.



Cuidado

Cuidado

Situación potencialmente peligrosa que puede causar la muerte o graves lesiones corporales.



Nota

Nota

Situación potencialmente dañina en la que el producto o un objeto cercano puede resultar dañado.



Info

Información

Información útil adicional

2 Información de este Manual

Este manual es propiedad intelectual de *DEUBLIN*. *DEUBLIN* se reserva el derecho a modificar este manual

- En www.deublin.com se puede descargar la versión mas actual de este manual de instrucciones
- Utilice siempre la versión actualizada del manual

3 Información de la placa de identificación



Fig. 2: Placa de identificación

La codificación del modelo se describe en el catálogo. La referencia de la junta se corresponde con la referencia solicitada.

4 Información del diseño

En este capítulo se facilita información sobre los puntos que se han de tener en consideración sobre el diseño de la junta y su efecto en la vida útil de funcionamiento de la junta rotativa.



Info

Puede obtener planos de las Juntas Rotativas *DEUBLIN* para integrar la junta rotativa en su plano.

Necesita saber la referencia específica de su junta para solicitar el plano y las instrucciones de instalación, para montar la junta de forma segura.

El plano específico de cada junta contiene todos los detalles necesarios referentes a la instalación y funcionamiento de la junta rotativa

4.1 Existencia de fuerzas axiales



Fig. 3: Vista de las diversas versiones existentes de juntas rotativas

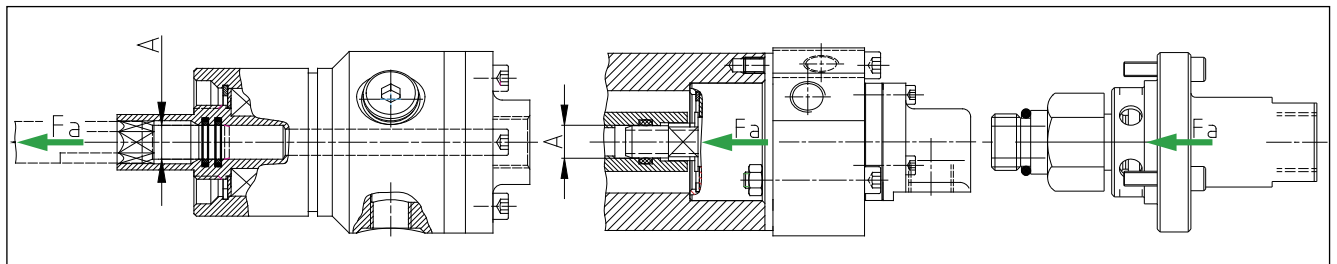


Fig. 4: Fuerza axial

Las juntas con montaje externo, soportadas por el rotor, no ejercen fuerzas axiales a los rodamientos del husillo.

En el caso de los modelos empotrados o sin rodamientos, la presión del fluido en el diámetro (**A**) causa fuerzas axiales (**Fa**) que han de absorber los rodamientos del husillo.

Encontrará más información en las instrucciones de instalación. Además puede calcular la fuerza axial como sigue:

F_a = Fuerza axial
 A = Área (ver plano del modelo)
 p = Presión del fluido en bar

$$F_a = A \times p$$

4.2 Filtrado del fluido

Fluidos no filtrados, con partículas de dimensiones superiores a 60 µm pueden incrementar el desgaste de la junta rotativa.

Utilice el siguiente tipo de fluidos:

- Clase 5 según ISO 4406:1999 código 17/15/12 o
- Clase 8 según NAS 1638

Seleccione el tipo de filtro que precisa según el estándar DIN ISO 4572 para conseguir partículas de un tamaño máximo de 60 µm.



Cuanto más grandes sean las partículas del fluido, mayor es el desgaste de la junta rotativa. La carga de residuos contaminantes no debe superar los 100 mg/L respectivamente o los 50 mg/L cuando se trata de aluminio.

- Instale un filtro antes de la junta rotativa para filtrar partículas de tamaño superior a 60 µm del fluido.

4.3 Formas de conectar la junta rotativa al eje de la máquina

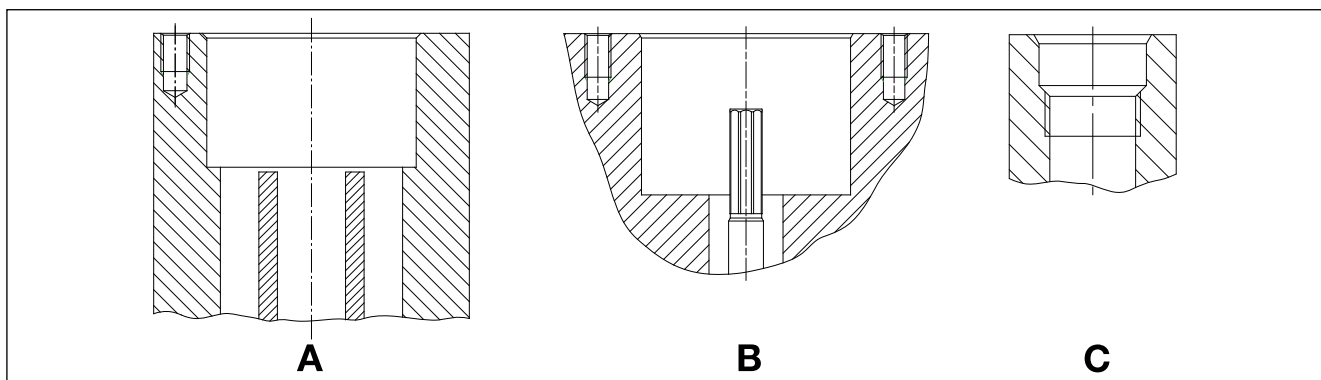


Fig. 5: Posibles ejes de la máquina

Aquí se muestran las formas diferentes de conectar el rotor de la junta rotativa al extremo de la máquina (o barra de posicionamiento). Dependiendo del tipo de extremo del eje de la máquina el rotor de la junta rotativa se conecta:

- (A)** Soportada dentro del eje de la máquina
- (B)** Parte externa de la barra de posicionamiento
- (C)** Mediante rosca, con conexión con centrador

El rotor conecta la junta rotativa al eje de la máquina. Por esta razón es muy importante diseñar el eje y el tubo transmisor con exactitud y seguir las especificaciones que se indican en el plano de la junta rotativa. Cualquier desviación puede producir fugas, vibraciones y acortar la vida útil de la junta rotativa. La junta rotativa se puede instalar en un eje vertical (el rotor mirando hacia abajo) o horizontal.



Nota

Daño de los componentes por una instalación incorrecta

Cuando instale la junta rotativa verticalmente con el rotor mirando hacia arriba, la junta puede dañarse.

- Contacte con *DEUBLIN* si desea instalar la junta rotativa con el rotor mirando hacia arriba.

Si tiene cualquier pregunta, consulte con delegación *DEUBLIN* más cercana.

4.4 Formas de instalar los flexibles

Los siguientes ejemplos ilustran como deberían conectarse los flexibles a las juntas rotativas. Estas formas de conectar los flexibles aseguran que no transmitan cargas a la junta rotativa cuando el eje se mueva.

- Para la fabricación de los flexibles, preste atención al capítulo “1.3 Indicaciones de seguridad”.
- Para los modelos que incluyen conector para línea de drenaje, recomendamos instalar una línea de drenaje.

4.4.1 Conexión del flexible a la junta rotativa

Los flexibles se han de instalar sin flexiones ni tensiones que puedan aplicar fuerzas a la junta rotativa. Las siguientes ilustraciones muestran ejemplos de instalaciones.



Use tubos flexibles para conectar la junta rotativa. Los flexibles evitan que se transmitan cargas laterales a los rodamientos de la junta.

Fig. 6: Conecte los flexibles de forma que estén orientados hacia abajo

Siga las instrucciones de instalación que se suministran junto con la junta rotativa.



Si la junta rotativa se instala con las conexiones verticales, y se ha de conducir el fluido a 90°, proceda como se muestra en el gráfico.

El conector angular evita las cargas laterales a los rodamientos y en caso de que el flexible se presurice.

Fig. 7: Flexibles a 90°

4.4.2 Conexión de los flexibles para instalaciones verticales/horizontales



Fig. 8: Opciones de conexión vertical y horizontal

Si las juntas rotativas se instalan al eje verticalmente **(A)** o horizontalmente **(B)**, el flexible se ha de montar como se ilustra. Es la única forma de asegurar que el líquido refrigerante no saldrá por entre la conexión entre la junta y el flexible, por ejemplo, durante un cambio de herramienta.

4.4.3 Conexión de flexibles en caso de movimiento axial del eje de la máquina



Si la junta rotativa se instala en el eje de una máquina con movimiento oscilante (axial), los flexibles deben estar libres de tensiones en posiciones finales.

Ejemplo de flexible conectado radial y axialmente.

Fig. 9: Flexible conectado radialmente

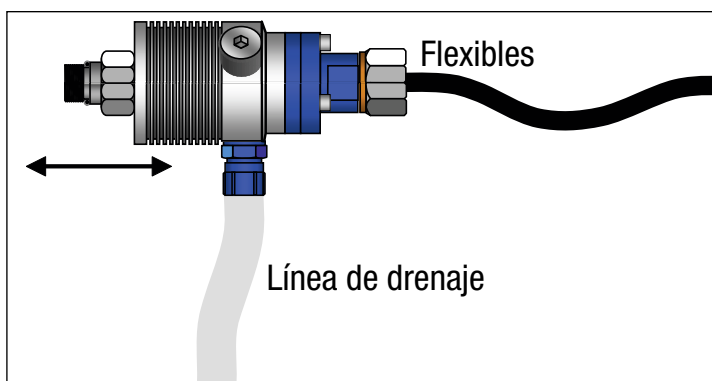


Fig. 10: Flexible conectado axialmente

4.4.4 Conexión del flexible de drenaje para juntas montadas verticalmente

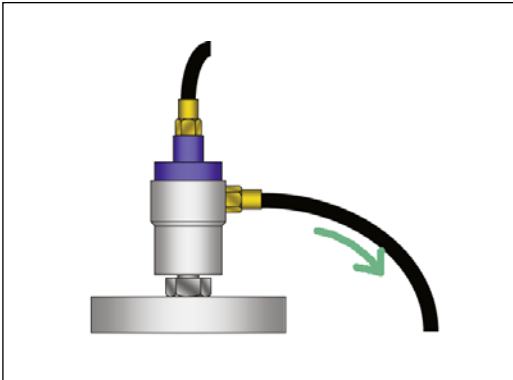


Fig. 11: Conexión del flexible de drenaje

Coloque el flexible de forma que cree un ángulo inclinado hacia abajo (como mínimo 15°) para que las fugas se drenen fuera de la junta.

El diámetro interno del flexible de drenaje ha de ser como mínimo de 8 mm.

4.4.5 Conexión del flexible de drenaje para juntas montadas horizontalmente

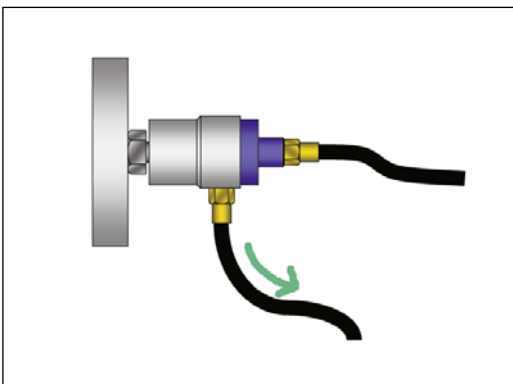


Fig. 12: Conexión del flexible de drenaje

Coloque la junta rotativa de manera que la línea de drenaje esté siempre en la parte más baja de la junta, en posición a las 6 en punto.

Coloque el flexible de forma que cree un ángulo inclinado hacia abajo (como mínimo 15°) para que las fugas se drenen fuera de la junta.

El diámetro interno del flexible de drenaje ha de ser como mínimo de 8 mm.



Info

Si se detecta una fuga constate en grandes cantidades en la junta rotativa de tecnología de sellos en contacto, indica que los sellos están desgastados. En este caso sustituya la junta rotativa tan pronto como le sea posible.

5 Instalación

La instalación de la junta se describe en otro manual que se suministra junto con la junta rotativa. Siga las instrucciones adicionales de "instalación" para un montaje correcto y seguro de la junta rotativa. Las instrucciones de instalación están disponibles en www.deublin.com.

- ❑ Asegúrese que la persona que instala la junta rotativa tiene la suficiente información acerca de:
 - Posición y localización de la junta en la máquina
 - Información del fluido
 - Plano de las conexiones de los flexibles
 - Posición del drenaje
 - Información del flexible de drenaje (opcional)
 - Plano de instalación de la junta suministrada

6 Información para el funcionamiento



Nota

Daños a componentes debido a una falta de engrase (trabajo en seco)

Las caras de los sellos de las juntas rotativas se lubrican por el propio fluido. Si las juntas rotativas funcionan sin fluido, no se lubrican y se dañan.

- Asegúrese que la junta rotativa está trabajando siempre con fluido (no aire seco).
- Pare la máquina/planta, si la junta rotativa trabaja sin fluido.



Nota

Daños en los componentes por utilizar aire comprimido durante la rotación

Si las juntas rotativas están presurizadas con aire comprimido mientras el eje está en rotación, las caras de los sellos se dañarán

- Asegúrese que las juntas rotativas no están presurizadas con aire comprimido mientras el eje está en rotación.

7 Almacenaje



Nota

Daños en los componentes debido a un almacenaje inadecuado

Si almacena las juntas rotativas de forma incorrecta, pueden fugar o dañarse.

- Almacene las juntas rotativas en un espacio seco, a una temperatura de 3 °C a 40 °C.
- Almacene como máximo las juntas rotativas durante dos años.

8 Mantenimiento

Este capítulo da información de cómo extender la vida de trabajo de las juntas rotativas mediante un correcto mantenimiento.

Se han de realizar inspecciones regulares si el fallo de la junta rotativa *DEUBLIN* puede producir riesgos de seguridad o de protección medioambiental.



Info

Los rodamientos de las juntas rotativas vienen engrasadas de por vida fábrica por lo que no es necesario relubricarlas.

8.1 Intervalos de Mantenimiento

Puede evitar la fuga prematura de las juntas rotativas, si hace un mantenimiento preventivo en los intervalos que se detallan en estas instrucciones.



Cuidado

Peligro de lesiones debido a la presión residual

Si tiene que manipular una junta rotativa y hay presión del fluido o presión residual en las tuberías de la máquina, el fluido presurizado puede escapar cuando se desconecten las conexiones. Usted y otras personas pueden sufrir lesiones graves.

- Asegúrese que no hay presión del fluido
- Asegúrese que no hay presión residual en las tuberías.



Cuidado

Riesgo de daños por superficies calientes

La junta rotativa se puede calentar durante su funcionamiento. El contacto con la junta rotativa caliente puede ocasionar lesiones

- Antes de empezar a manipular una junta rotativa, espere que la máquina se enfríe.
- Utilice guantes de seguridad y PPE (Equipamiento de Protección Personal) contra el calor o el frío dependiendo de la aplicación de las juntas rotativas.

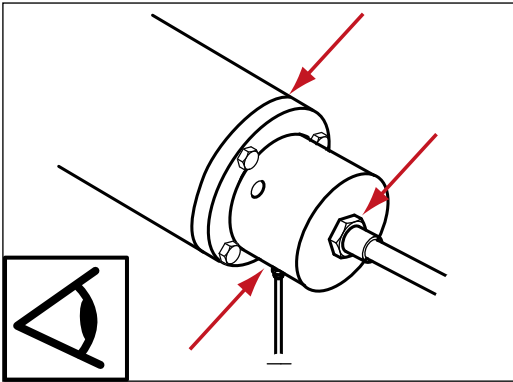


Fig. 13: Realizar inspección visual

Realice diariamente una inspección visual para comprobar que no haya fugas en las conexiones (ver flechas).

Si detecta fugas:

1. Pare la máquina
2. Sustituya los flexibles por unos de nuevos.
3. Selle las conexiones que fugan.
4. Si la junta rotativa está desgastada y fuga, sustitúyala por una de nueva, o devolver la junta fuga a *DEUBLIN* para su reparación/supervisión.

9 Solucionando problemas

Este capítulo contiene la siguiente información:

1. ¿Qué problemas pueden ocurrir?
2. ¿Cual puede ser el origen del problema?
3. ¿Cómo puedo solucionar el problema?



Info

No desmonte las juntas rotativas para reparar. Esto invalidaría el derecho de reclamación.

9.1 Posibles causas de errores y su solución



Cuidado

Peligro de lesiones debido a la presión de las tuberías

Si ha de manipular juntas rotativas la presión del fluido o la presión residual del sistema de tuberías de la máquina, pueden hacer que el fluido salga a presión cuando se desconecte la junta. Usted y otra gente puede sufrir lesiones graves.

- Asegúrese que no hay presión de suministro.
- Asegúrese que no hay presión residual en el sistema de tuberías.

Error	Posibles Causas	Solución
La junta rotativa fuga una vez instalada.	Instalación incorrecta.	<ol style="list-style-type: none"> 1. Pare la máquina. 2. Asegúrese que las conexiones se han hecho tal y como indica el manual de instalación. 3. Asegúrese que todos los flexibles están libres de tensiones. 4. Asegúrese que las caras de los sellos están limpias.
	Las caras de los sellos de la junta rotativa están dañados.	<ol style="list-style-type: none"> 1. Embale la junta rotativa. 2. Envíe la junta rotativa a <i>DEUBLIN</i> para inspección/mantenimiento.
	La junta rotativa es defectuosa.	<ol style="list-style-type: none"> 1. Pare la máquina. 2. Drene el fluido. 3. Desmunte la junta rotativa. 4. Si las tóricas del rotor están dañadas, reemplace las tóricas defectuosas. 5. Asegúrese que las tóricas están en la posición correcta (ver plano del modelo). Si es necesario, ajuste su posición.
La junta rotativa fuga prematuramente.	El fluido está contaminado.	<ol style="list-style-type: none"> 1. Pare la máquina. 2. Drene el fluido. 3. Envíe la junta rotativa a <i>DEUBLIN</i> para inspección/mantenimiento, si es necesario. 4. Monte un filtro nuevo. 5. Limpie el circuito de tuberías de la máquina. 6. Rellene con nuevo fluido.
	La junta rotativa no es la adecuada para la aplicación.	<ol style="list-style-type: none"> 1. Asegúrese que utiliza la Junta Rotativa <i>DEUBLIN</i> correcta para la aplicación. 2. Contacte con <i>DEUBLIN</i> en caso necesario.
La junta rotativa tiene vibraciones u oscilaciones.	La rosca y/o el centrador no están dentro de las tolerancias de concentricidad admitidas.	<ol style="list-style-type: none"> 1. Pare la máquina. 2. Desmunte la junta rotativa. 3. Haga una nueva rosca o brida. 4. Instale de nuevo la junta rotativa.
	La junta rotativa no está montada correctamente.	
La junta rotativa presenta fugas entre el extremo del eje / tubo transmisor y el rotor.	Los sellos están dañados.	<ol style="list-style-type: none"> 1. Pare la máquina. 2. Envíe la junta rotativa a <i>DEUBLIN</i> para su mantenimiento/inspección. 3. Compruebe que no hay virutas y si las hay límpielas, en el extremo del eje o el tubo transmisor.

9.2 Embalar la junta rotativa para el transporte

La junta rotativa se ha de proteger de impactos mecánicos y de la humedad durante el transporte, para asegurar que la junta llegue a *DEUBLIN* sin daños.

1. Desmonte la junta rotativa en el orden inverso al de la instalación (ver instalación).
2. Asegúrese que la junta rotativa no tiene fluido.
3. Use una caja de cartón adecuada para el peso de la junta rotativa.
4. Ponga en el fondo de la caja de cartón un material suave, por ejemplo plástico de burbujas.
5. Envuelva la junta rotativa con un material suave, por ejemplo plástico de burbujas.
6. Asegúrese que no puede entrar suciedad en los orificios de la junta rotativa.
7. Coloque la junta rotativa en el medio de la caja de cartón.
8. Rellene el espacio libre de alrededor de la junta rotativa con periódicos o cualquier otro material adecuado.
9. Cierre la caja de cartón con cinta para embalar.

10 Deshecho

10.1 Deshecho del embalaje

- Deseche el embalaje (cartón y plástico) de acuerdo con las normas, disposiciones y reglamentos locales.

10.2 Deshecho de la junta rotativa

Principalmente las juntas rotativas consisten en piezas metálicas, que pueden ser reutilizadas si la junta se ha de destruir. Descontamine la junta y sus componentes y deposite las piezas en los contenedores de reciclaje adecuados.

- Para desmontar la junta, hágalo en el orden inverso a la instalación (ver apartado instalación).
- Limpie la junta rotativa.
- Recolecte el fluido sucio.
- Deposite el fluido sucio siguiendo la normativa, los estándares y las directrices de su país.
- Siga las instrucciones que le indica el fabricante del fluido.
- Deposite la junta rotativa siguiendo la normativa, los estándares y las directrices de su país.

En caso de reparación, *DEUBLIN* deshecha todas las partes usadas.

11 Piezas de recambio

Las juntas rotativas tienen una vida de servicio limitada e incluyen elementos sujetos a desgaste. *DEUBLIN* no suministra piezas sueltas para reparar la junta.

La función de una junta rotativa solo se puede asegurar cuando todos los elementos están ajustados y alineados entre sí. Por eso es necesario que el mantenimiento/reparación lo realicen los profesionales de *DEUBLIN*.



Info

Nota

Las Juntas rotativas y las juntas sin rodamientos de esta serie no se las puede reparar el cliente, se han de enviar a *DEUBLIN* para su reparación. Antes de enviar la junta al taller para repararla, se le hará una prueba de funcionamiento. Las juntas rotativas reparadas se devolverán con la garantía estándar de *DEUBLIN*, válida para 12 meses.

Fiabilidad

Años de experiencia, contacto constante con nuestros clientes y mejoras productivas tanto internas como de suministradores externos, han permitido a **DEUBLIN** ofrecer juntas rotativas fiables y con la más avanzada tecnología punta.

La compatibilidad perfecta entre la combinación de sellos y el fluido, garantiza la máxima vida de servicio para cada aplicación particular.

La pulcritud y eficiencia de nuestro taller en la manipulación de las juntas, es tanto un requisito de nuestros clientes, como el cumplimiento de la política de **DEUBLIN**.

AMERICA

DEUBLIN USA

2050 Norman Drive, West
Waukegan, IL 60085-6747 U.S.A
Phone: +1 847 689-8600
Fax: +1 847 689-8690
e-mail: customerservice@deublin.com

DEUBLIN Brazil

Rua Santo Antonio, 1426 - Vila Galvão
Guarulhos, São Paulo Brazil 07071-000
Phone: +55 11-2455-3245
Fax: +55 11-2455-2358
e-mail: deublinbrasil@deublinbrasil.com.br

DEUBLIN Canada

3090 Boul. Le Carrefour, Suite 505
Laval, Québec H7T 2J7 Canada
Phone: +1 514 745-4100
Fax: +1 514 745-8612
e-mail: customerservice@deublin.com

DEUBLIN Mexico

Norte 79-A No. 77, Col. Claveria
02080 Mexico, D.F.
Phone: +52 55-5342-0362
Fax: +52 55-5342-0157
e-mail: deublin@prodigy.net.mx

ASIA

DEUBLIN China

No. 2, 6th DD Street, DD Port Dalian
Liaoning Province, 116620, P.R. China
Phone: +86 411-87549678
Fax: +86 411-87549679
e-mail: info@deublin.cn

China Merchants Plaza 12th Floor,
Suite (East) 1208, 333 Chengdubei Road
Shanghai, 200041, P.R. China
Phone: +86 21-52980791
Fax: +86 21-52980790
e-mail: service@deublin.cn

DEUBLIN Asia Pacific

51 Goldhill Plaza, #11-11/12
Singapore 308900
Phone: +65 6259-9225
Fax: +65 6259-9723
email: deublin@singnet.com.sg

DEUBLIN Japan

2-13-1, Minamihanayashiki
Kawanishi City 666-0026, Japan
Phone: +81 72-757-0099
Fax: +81 72-757-0120
e-mail: customerservice@deublin-japan.co.jp

2-4-10-3F Ryogoku
Sumida-Ku, Tokyo 130-0026, Japan
Phone: +81 35-625-0777
Fax: +81 35-625-0888
e-mail: customerservice@deublin-japan.co.jp

DEUBLIN Korea

104-11, Ssang-Ryung-Dong
Kwang-Ju-Si, Kyung-Gi-Do, Korea
Phone: +82 31-763-3311
Fax: +82 31-763-3309
e-mail: customerservice@deublin.co.kr

EUROPE

DEUBLIN Germany

Nassaustraße 10
65719 Hofheim a. Ts., Germany
Phone: +49 6122-8002-0
Fax: +49 6122-15888
e-mail: info@deublin.de

DEUBLIN Italy

Via Guido Rossa 9
40050 Monteveglio (BO), Italy
Phone: +39 051-835611
Fax: +39 051-832091
e-mail: info@deublin.it

Via Giovanni Falcone 36
20010 Bareggio (MI), Italy
Phone: +39 02-90312711
Fax: +39 02-90278189
e-mail: info@deublin.it

DEUBLIN Austria

Trazerberggasse 1/2
1130 Wien, Austria
Phone: +43 1-8768450
Fax: +43 1-876845030
e-mail: info@deublin.at

DEUBLIN Finland

Vasarakatu 27
40320 Jyväskylä, Finland
Phone: +358 207 290 210
Fax: +358 207 290 219
e-mail: info@deublin.fi

DEUBLIN France

61 bis, Avenue de l'Europe
Z.A.C de la Malnoue
77184 Emerainville, France
Phone: +33 1-64616161
Fax: +33 1-64616364
e-mail: service.client@deublin.fr

DEUBLIN Poland

ul. Kamienskiego 201-219
51-126 Wroclaw, Poland
Phone: +48 71-3528152
Fax: +48 71-3207306
e-mail: info@deublin.pl

DEUBLIN Russia

ul. Kosygina, 13, 5th entrance, 1st floor
Moscow, 119334, Russia
Phone: +7 495 647 14 34
Fax: +7 495 938 89 49
e-mail: info@deublinrussia.ru

DEUBLIN Spain

Avda. Bogatell 23
08005 Barcelona, Spain
Phone: +34 93-2211223
Fax: +34 93-2212093
e-mail: serviciocliente@deublin.es

DEUBLIN Sweden

Cylindervägen 18, Box 1113
13 126 Nacka Strand, Sweden
Phone: +46 8 716 2033
Fax: +46 8 601 3033
e-mail: info@deublin.se

DEUBLIN United Kingdom

6 Sopwith Park, Royce Close, West Portway
Andover SP10 3TS, UK
Phone: +44 1264-333355
Fax: +44 1264-333304
e-mail: deublin@deublin.co.uk